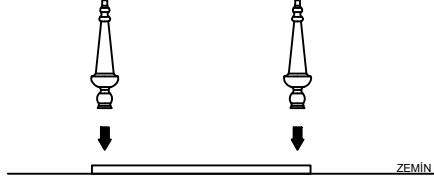


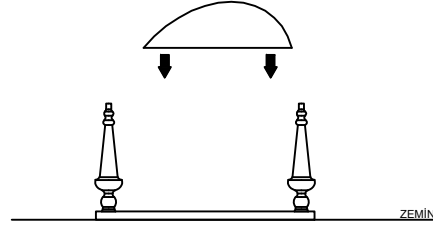
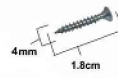
1



Tablayı yere koyunuz. Torna ayakları vidalayarak monte ediniz.
Mount the legs by placing the worktop on the floor.

2

4x18

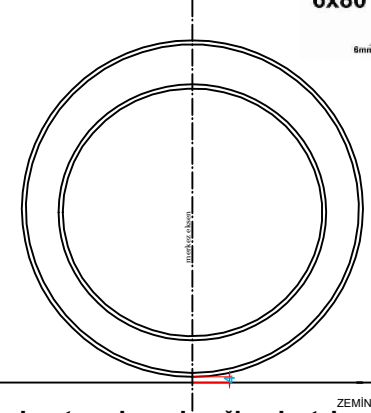


Arkalığı, kelebek bağlantı yardımı ile (4x18 lik) vida ile vidalayınız.
Connect the backrest with a 4x18 screw.

3

MONTAJ SEMASI
Assembly Instruction

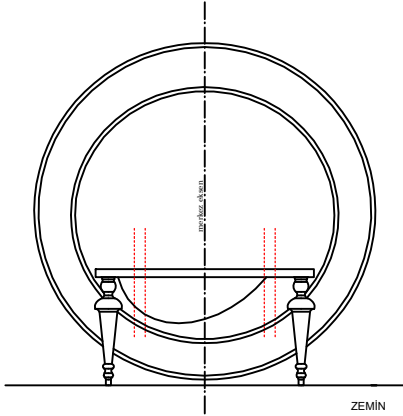
6x80



Metal dekorları, tezgahın geleceği yeri ortalarak zeminden 4 cm yükseklikten duvara 6x80 vida ile montajını yapınız.
Mount the metal decors with a 6x80 screw on the wall 4 cm in height by centering the unit

4

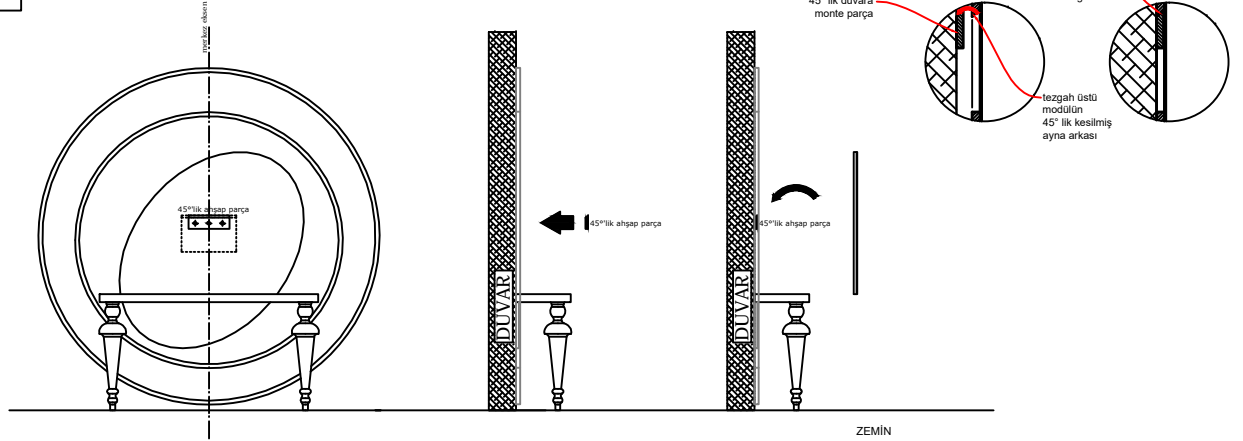
6x80



Tezgahı ters çevirip konumlandırınız. Arkalıktan duvara 6x80 vida ile montajını yapınız.

Put the unit in right position. Mount the backrest to the wall using 6x80.

5



Gönderilen 45° lik ahşap parça merkez ekseninden hizalayıp, vidalanarak sabitlenir. Üst modülün arka boşluk kısmından ölçüler alınarak yüksekliğin doğru olduğundan emin olunur. 45° lik yüzeyler üst üste otursun. En son olarak tesisat bağlantılarını yapınız

At a 45-degree angle, the piece of wood needs to be fixed with a screw from the center axis
Make an electrical connections now.

ÜRÜN ADI:
Name of product

TWIN OVAL MAKE UP

ÇİZEN:
Designer:

TARİH:
Date:

ÖLÇÜLER: cm (santimetre'dir)
Çizim üstünden ölçü alınmamalıdır.
Measurements are in cm.