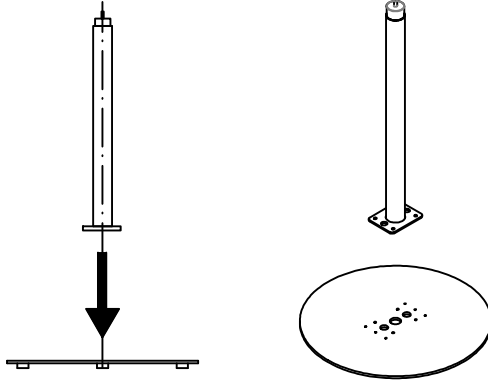


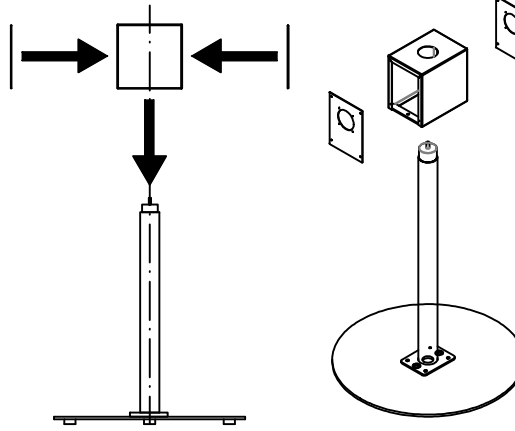
1



Tezghah ayak borusu platinaya 4 Adet M8x20 civata ile sıkılır.

Bench foot pipe is tightened to platina with 4 M8x20 bolts.

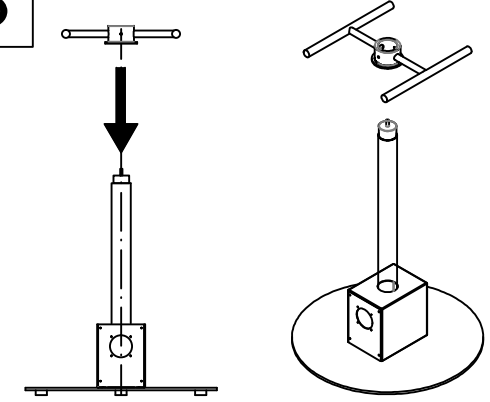
2



Priz kutusu , platinaya lamalardan 4 Adet M6x15 civata ile sıkılır.
Priz kapakları sağ ve sol olarak 8 Adet 2,9x10 sac vidası ile sıkılır.

Socket box is tightened to platina with 4 pieces of M6x15 bolts.
Socket covers are tightened to the right and left with 8 pieces of
2,9x10 sheet screws.

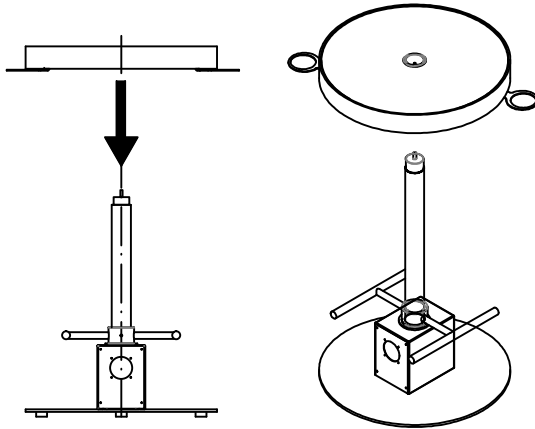
3



Tezghah ayak basma borusu M8 setskur ile sabitlenir.

The bench is fixed with M8 setscrew.

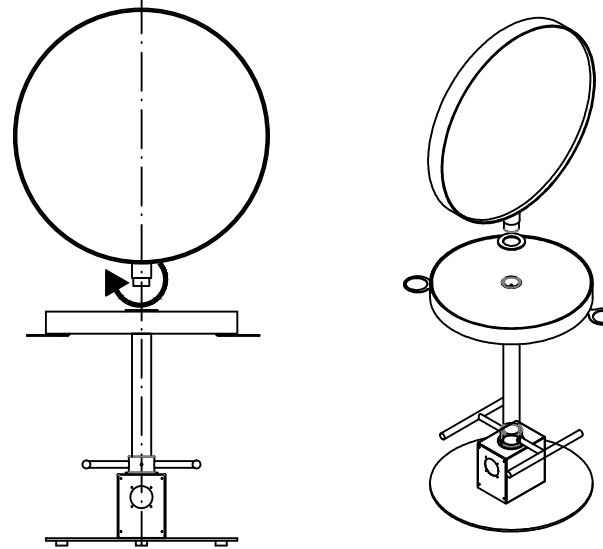
4



Tezghah tablası, tezghah ayak borusuna M10 sonsuz dişli civatadan takılır.

The bench table is attached to the bench leg pipe with an M10 worm gear bolt.

5



Tezghah aynası, tablaya dödürülerek sıkılır ve M8 setskur ile sabitlenir.

Bench mirror is tightened by rotating the table and fixed with M8 setscrew.



ÜRÜN ADI: SELF ROUND ISLAND BAYAN TEZGAHI_ MONTAJ ŞEMASI / ASSEMBLY DIAGRAM

ÇİZEN: Sibel MERİÇ
Designer:

TARİH: 01.02.2021
Date:

ÖLÇÜLER : cm (santimetre'dir)
Çizim üstünden ölçü alınmalıdır.
Measurements are in cm.