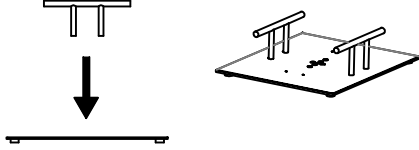


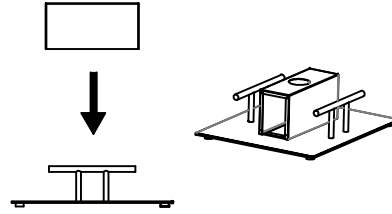
1



Ayak basma boruları platinaya 4 Adet M10x20 civata ile sıkılır

Footrest must fix to the platina with 4 M10x20 bolts.

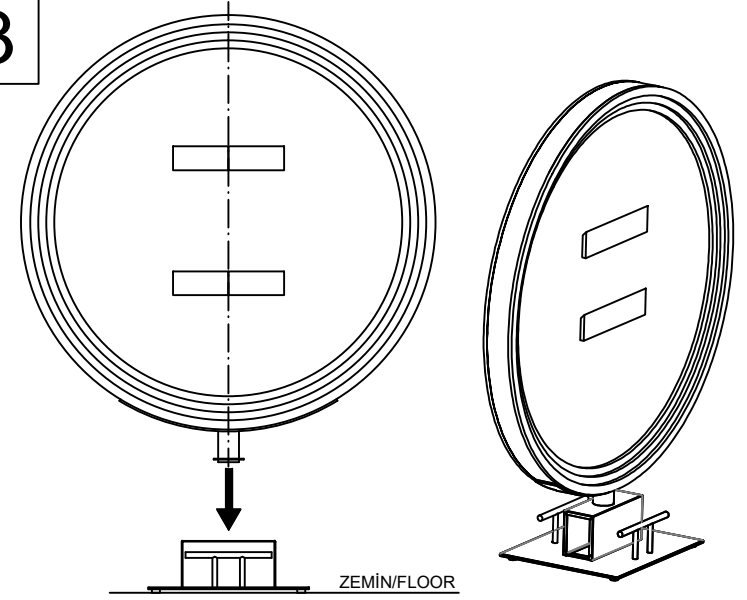
2



Priz kutusu, platinaya lamalardan 4 Adet M6x15 civata ile sıkılır

Socket box must fix to platina with 4 pieces of M6x15 bolts.

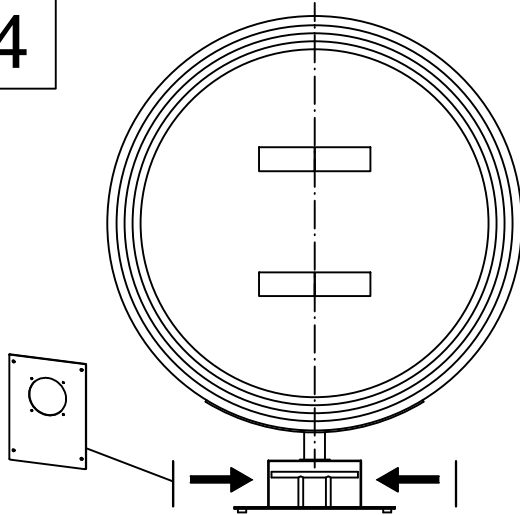
3



Tezgaah gövdesi, ayak platinasına 1 Adet M10x40 civata ile sıkılır.

Unit must fix on the metal plate with 1 M10x40 bolt.

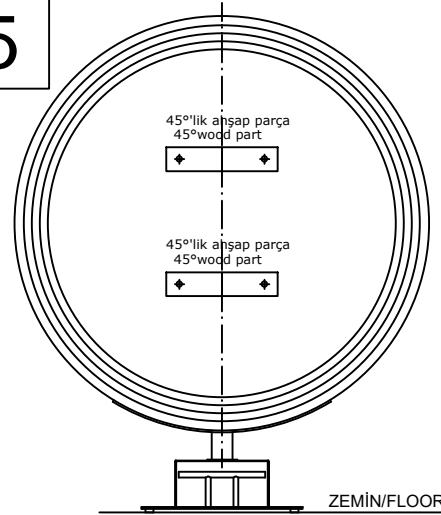
4



Priz kapakları sağ ve sol olarak 8 Adet 2,9x10 sac vidası ile sıkılır.

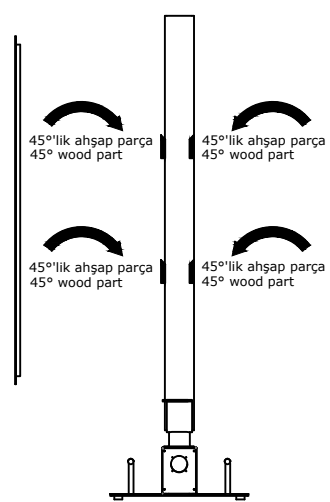
Socket covers must fix to the right and left with 8 pieces of 2,9x10 sheet screws.

5



Ayna 45°askı aparatından asılır.

The mirror is suspended from the 45 ° bracket.



ÜRÜN ADI:
Name of product:

ROUND MASSIVE ISLAND BAYAN TEZGAHI_ MONTAJ ŞEMASI / ASSEMBLY DIAGRAM

ÇİZEN:
Designer:

Sibel MERİÇ

TARİH:
Date:

25.01.2021

ÖLÇÜLER : cm (santimetre'dir)
Çizim üstünden ölçü alınmalıdır.
Measurements are in cm.